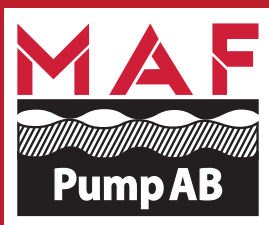


AHLEX

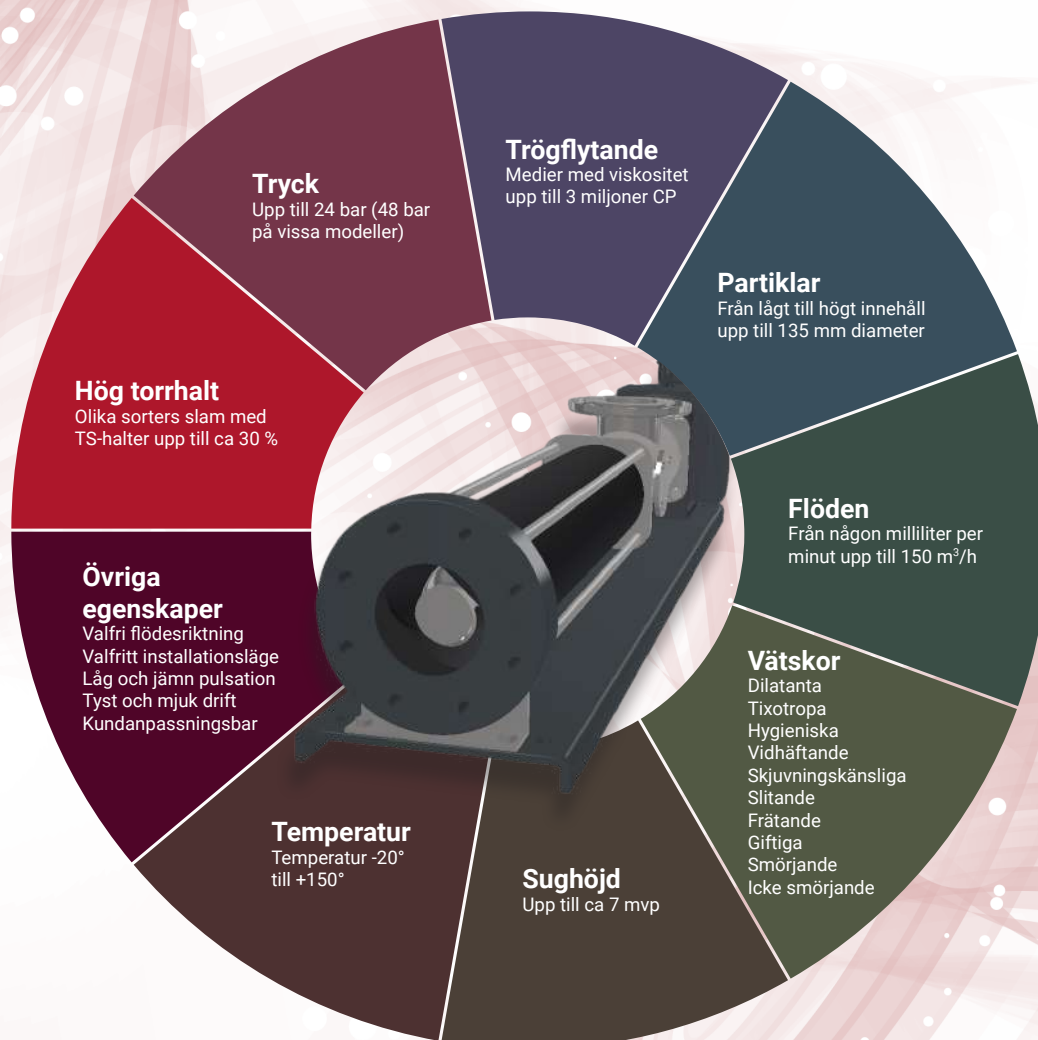


SVENSKTILLVERKADE
EXCENTERSKRUVPUMPAR

www.mafpump.se

Precisionssmidda excenterskruvpumpar utvecklade och tillverkade i Sverige

En kvalitetspump du kan lita på i alla lägen. Många år av samlade erfarenheter har lett fram till en robust konstruktion med många fördelar.



Monoblockkonstruktion för optimal installation.

Kort längd och låg höjd för bästa inbyggnadsmått tack vare ett smitt pumphus. Pumpen är lätt att montera in mot befintligt rörsystem.

Smitt pumphus i syrafast stål för lång livslängd. Dubbla rensluckor från och med 201-storlek. Inloppet positioneras efter önskemål.

Inpressade utbytbara härdade bussningar för lång hållbarhet monteras i kopplingsstång, drivhuvud och rotorhuvud.

Oljefyllda kopplingar för ökad livslängd.

Mekanisk axeltätning är standard i kombination med avtagbart drivhuvud från och med 101-storlek för att underlätta service och tättningsbyte.

Smidd kopplingsstång i syrafaststål och en stor diameter på kopplingsstången ger hög vridstyvhet och förhindrar omlindning av fibrer och trasor som annars kan orsaka stopp.

Dragstängerna monterade i tryckstosen lossas eller spänns enkelt vid pumphusets gavel. Dragstängerna följer med tryckstosen så att de inte är i vägen vid ett statorbyte.

Tryckstosen är konstruerad utan öron vilket eliminerar risken att godset spräcks vid öronen när dragstängerna monteras.

AHLEX excenterskruvpumpar

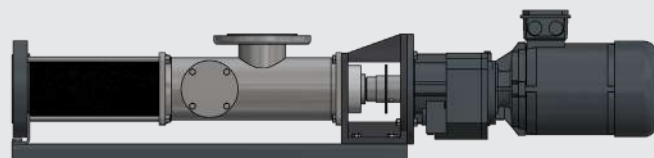
SE-serien



Modell BA

Standardpump

Standardpump för kommunala och industriella applikationer.



Modell BC

Trågpump

Trågpump med matarskruv.
Tråget visas i delbart utförande.



Modell DP

Doserpump

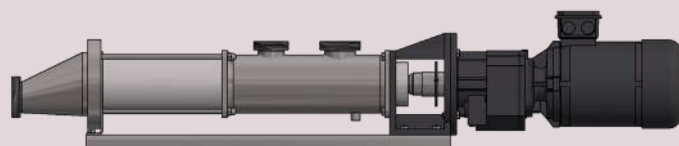
Doserpump för små flöden med hög precision.



Modell FG

Livsmedelspump

Optimerade för snabb och enkel rengöring.



Kundanpassade pumpar



Samtliga pumpmodeller i SE-serien kan anpassas efter kundens önskemål och även utföras som ATEX klassade.

VI TILLVERKAR
VÅRA PUMPAR I
SVERIGE



BA

Universalpumpen för trögflytande medier. Alla våra excenterskruvumpar tillverkas i syrafast stål med mekanisk axeltätning i kiselkarbid som standard. Kopplingsstången har extra stor diameter för att förhindra omlindning av fibrer och är försedd med inpressade och utbytbara slitbusningar. Våra excenterskruvumpar har konstruerats för kort inbyggnadslängd och låg bygghöjd med motorväxel direktkopplad till pumpen. Eftersom sughuset har en unik svetskonstruktion kan inloppsstosen anpassas efter önskemål. Pumpen kan därmed ersätta en befintlig pump av annat märke och den kan lätt byggas in i befintliga rörsystem.

PRESTANDA

Flöden från 0,1 till 150 m³/h med tryck upp till 24 bar.

ANVÄNDNINGSSOMRÅDEN

Reningsverk, biogasanläggningar, industrier, slakterier, offshore, papper/massa, garveri etc.

**BC**

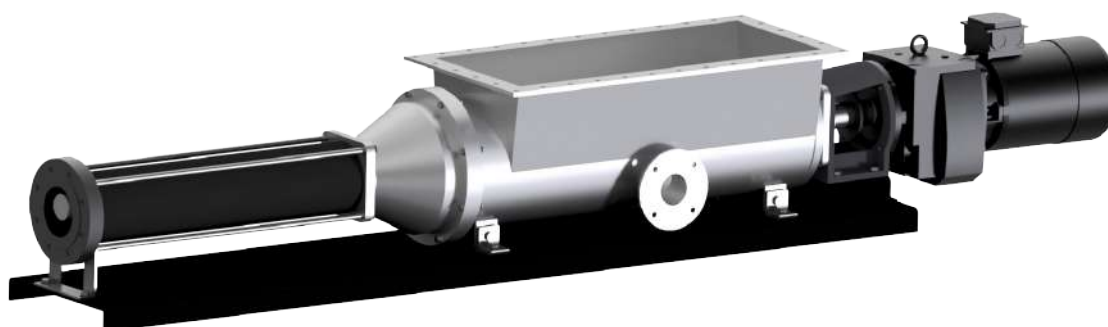
En excenterskruvpump med tråg och matarskruv för industriprocesser och avvattnat slam. Vi anpassar tråg och inbyggnadsmått efter ert behov. Tråget kan utföras som delbart för att underlätta byte av rotor och stator. För att öka livslängden kan en slitsad stator med spännmantel monteras på.

PRESTANDA

Flöden från 0,5 till 150 m³/h med tryck upp till 24 bar.

ANVÄNDNINGSSOMRÅDEN

Reningsverk, biogasanläggningar, industrier, slakterier, offshore, papper/massa, garveri etc.



DP

En doseringspump för exakta flöden. Pumpen är avsedd för trögflytande, slitande eller kletiga medier. Pumpen har en mycket god flödesstabilitet tack vare den långa tätningslinjen mellan rotor och stator. Den enkla och robusta konstruktionen gör pumpen driftsäker även vid svåra medier.

PRESTANDA

Flöden från någon milliliter per minut till 3 l/m med tryck upp till 12 bar.

ANVÄNDNINGSMRÅDEN

Reningsverk, biogasanläggningar, industrier, slakterier, offshore, papper/massa, garveri etc.



FG

En livsmedelsgodkänd excenterskruvpump förberedd för enkel rengöring på plats. Stator, smörjolja och alla gummidetaljer är godkända för livsmedel och konstruktionen har släta svetsar. Pumpen har en separat CIP-anslutning för den främre kopplingsknuten och det excentriskt utformade utloppet underlättar rengöringsprocessen och minskar fickbildning. Pumphuset har en separat dräneringsanslutning för möjlig tömning efter genomfört diskprogram.

PRESTANDA

Flöden från 0,1 till 150 m³/h med tryck upp till 24 bar.

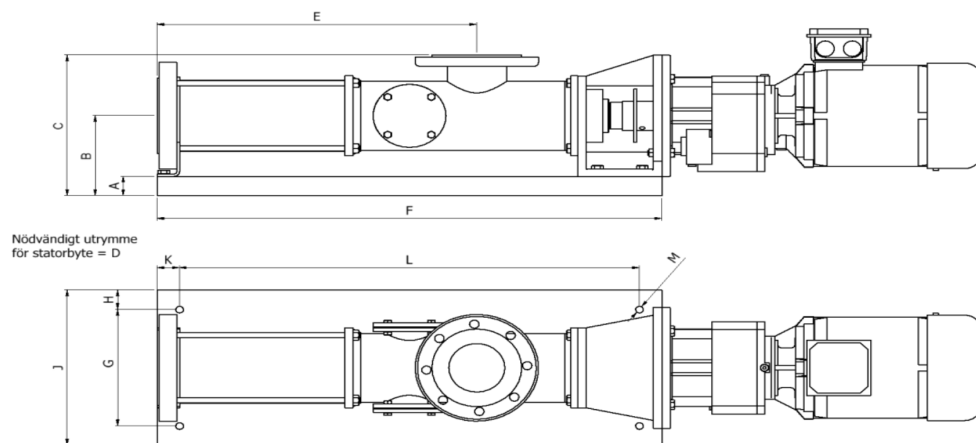
ANVÄNDNINGSMRÅDEN

Livsmedelsindustri



*Vi hjälper dig med dimensionering och materialval!
Peter Cargerman, kundansvarig mellersta Sverige*

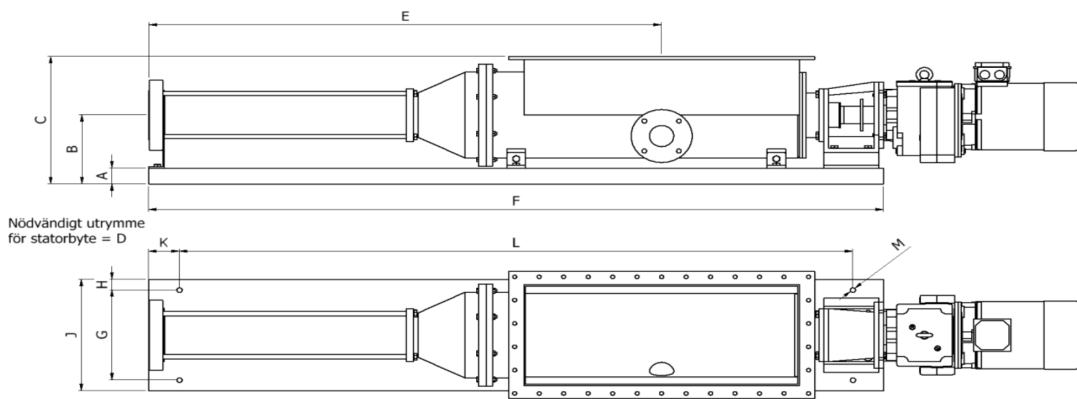




MODELL BA

ANSLUTNINGAR

Storlek	A	B	C	D	E	F	G	H	J	K	L	M	Sug	Tryck
SE12	30	110	174	100	284	750	150	25	200	40	670	4x12	R 1 1/4"	R 3/4"
SE22	30	110	174	110	326	750	150	25	200	40	670	4x13	R 1 1/4"	R1"
SE30	30	110	174	110	326	750	150	25	200	40	670	4x13	R 1 1/4"	R1"
SE31	40	140	220	140	275	630	190	35	240	40	550	4x14	DN50	DN40
SE32	40	140	220	270	401	630	190	35	240	40	550	4x14	DN50	DN40
SEN34	40	140	220	520	653	900	215	25	295	40	820	4x13	DN50	DN40
SE51	40	140	220	180	310	630	190	25	240	40	550	4x13	DN50	DN50
SE52	40	140	220	340	470	780	190	25	240	40	700	4x13	DN50	DN50
SEN54	40	140	220	660	830	1250	240	25	320	40	1060	4x13	DN50	DN50
SE100	40	140	220	340	470	780	190	25	240	40	700	4x13	DN50	DN50
SE101	40	140	240	220	400	630	190	25	240	40	550	4x13	DN65	DN65
SE102	40	140	240	420	600	830	190	25	240	40	820	4x13	DN65	DN65
SEN104	40	140	240	820	1000	1230	210	25	260	40	1150	4x13	DN65	DN65
SE200	40	140	240	420	600	830	190	25	190	40	820	4x13	DN65	DN65
SE201	40	165	280	280	480	900	215	40	295	40	820	4x15	DN80	DN80
SE202	40	165	280	530	732	1060	215	40	295	40	980	4x15	DN80	DN80
SEN204	40	165	280	1030	1236	1570	240	40	320	40	1490	4x15	DN80	DN80
SE380	40	165	280	530	732	1060	215	40	295	40	980	4x15	DN80	DN80
SE381	40	165	290	340	570	900	215	40	295	40	820	4x15	DN100	DN100
SE382	40	165	290	650	876	1250	240	40	320	40	1170	4x15	DN100	DN100
SEN384	40	165	290	1280	1514	2000	240	40	320	40	1920	6x15	DN100	DN100
SE551	40	165	290	490	724	1060	215	40	295	40	980	4x15	DN100	DN100
SE750	40	165	290	650	876	1250	240	40	320	40	1170	4x15	DN100	DN100
SE751	40	180	320	440	745	1250	240	40	320	40	1170	4x15	DN125	DN125
SE752	40	180	320	840	1145	1570	240	40	320	40	1490	4x15	DN125	DN125
SEN754	60	200	340	1670	1973	2400	340	40	420	100	2200	6x15	DN125	DN125
SE1001	40	180	320	550	857	1250	240	40	320	40	1170	4x15	DN125	DN125
SE1450	40	180	320	840	1145	1570	240	40	320	40	1490	4x15	DN125	DN125
SE1451	60	240	395	540	905	1500	340	40	420	100	1370	4x18	DN150	DN150
SE1452	60	240	395	1040	1415	1950	340	40	420	100	1750	4x18	DN150	DN150
SE2700	60	240	395	1040	1415	1950	340	40	420	100	1750	4x18	DN150	DN150
SE2701	60	285	485	660	1228	1750	340	40	420	100	1550	4x18	DN200	DN200
SE2702	60	285	485	1300	1865	2400	340	40	420	100	2200	4x18	DN200	DN200
SE5000	80	305	505	1200	1770	2400	440	40	520	100	2200	6x20	DN200	DN200

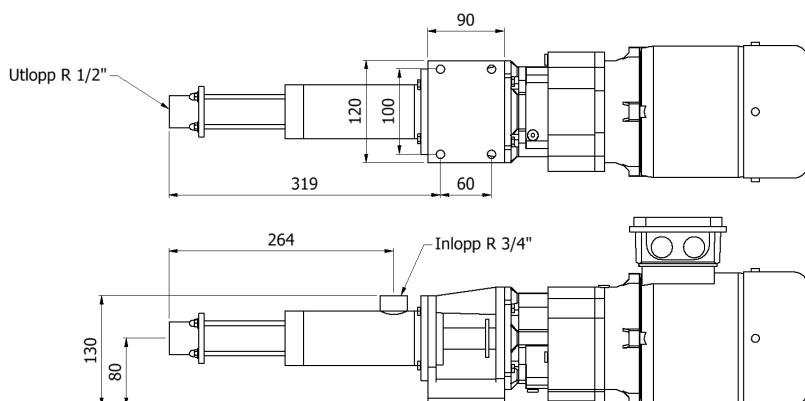


MODELL BC

ANSLUTNINGAR

Storlek	A	B	C	D	E	F	G	H	J	K	L	M	Tråg	Tryck	Renslucka
SE101	40	140	280	220	600	1250	240	40	320	40	1170	4x15	14x10	DN65	DN65
SE102	40	165	280	420	800	1250	240	40	320	40	1170	4x15	18x11	DN65	DN65
SE201	40	165	315	280	825	1500	240	40	320	100	1300	4x15	18x11	DN80	DN65
SE202	40	165	315	530	1077	1000	240	40	320	100	1550	4x15	18x11	DN80	DN65
SE381	40	200	400	340	1022	1800	240	40	320	100	1600	4x15	18x13	DN100	DN65
SE382	40	200	400	650	1330	2000	240	40	320	100	1800	4x15	18x13	DN100	DN65
SE751	60	260	480	440	1260	2000	340	40	420	100	1800	6x18	34x14	DN125	DN80
SE752	60	260	480	840	1660	2400	340	40	420	100	2200	6x18	34x14	DN125	DN80
SE1451	60	280	530	540	1500	2250	340	40	420	100	2300	6x18	34x14	DN150	DN80
SE1452	60	280	530	1040	2000	2800	340	40	420	100	2600	6x18	34x14	DN150	DN80
SE2701	100	350	600	660	1660	2600	380	20	420	100	2400	8x18	34x14	DN200	DN80
SE2702	100	350	600	1300	2300	3260	380	20	420	100	3060	8x18	34x14	DN200	DN80

MODELL DP



Behöver du hjälp med val av pump?

Kontakta Per Karlsson
Kundansvarig södra Sverige

KAPACITETSTABELL

FÖR FLÖDEN MELLAN 0,1 – 10 m³/h

Flöde m ³ /h		0,1		0,2		0,3		0,4		0,5		0,75		1		1,5		2		2,5		3	
Varvtal och erforderling effekt		rpm	kW	rpm	kW	rpm	kW	rpm	kW	rpm	kW	rpm	kW	rpm	kW	rpm	kW	rpm	kW	rpm	kW	rpm	kW
Pumpmodell	tryck i bar																						
SE 12	2	108	0,01	216	0,02	324	0,03	431	0,04	540	0,06	809	0,08										
	4	109	0,02	218	0,05	328	0,07	444	0,09	545	0,11	818	0,16										
	8	115	0,05	231	0,09	347	0,13	461	0,18	577	0,22	865	0,33										
	12	119	0,07	237	0,13	356	0,20	474	0,26	592	0,33	889	0,49										
SE 22	2	54	0,01	109	0,02	163	0,03	217	0,05	272	0,06	408	0,08	544	0,11	816	0,16	1088	0,22				
	4	55	0,02	110	0,05	165	0,07	219	0,09	275	0,11	412	0,16	549	0,22	824	0,33	1099	0,44				
	8	58	0,05	117	0,09	174	0,13	232	0,18	400	0,22	436	0,33	581	0,44	872	0,66	1163	0,88				
	12	59	0,07	120	0,13	179	0,20	239	0,26	299	0,33	448	0,49	597	0,66	896	0,99	1195	1,32				
SE 30	2							108	0,01	133	0,01	202	0,02	270	0,03	406	0,04	542	0,05	677	0,07		
	6							111	0,03	137	0,04	206	0,06	277	0,08	414	0,12	550	0,16	688	0,21		
SE 31	2							108	0,04	138	0,06	207	0,08	276	0,11	415	0,16	553	0,22	692	0,27		
	4							111	0,09	140	0,11	209	0,16	279	0,22	419	0,33	558	0,44	698	0,55		
	6							114	0,13	144	0,16	215	0,25	287	0,33	431	0,49	575	0,66	718	0,82		
SE 32	4							111	0,09	140	0,11	209	0,16	279	0,22	419	0,33	558	0,44	698	0,55		
	6							114	0,13	144	0,16	215	0,25	287	0,33	431	0,49	575	0,66	718	0,82		
	8							118	0,18	148	0,22	221	0,33	295	0,44	444	0,66	591	0,88	739	1,10		
	12							121	0,26	152	0,33	227	0,49	304	0,66	456	0,99	607	1,32	759	3,29		
SEN 34	8							118	0,18	148	0,22	221	0,33	295	0,44	444	0,66	591	0,88	739	1,10		
	12							121	0,26	152	0,33	227	0,49	304	0,66	456	0,99	607	1,32	759	1,64		
	18							124	0,40	165	0,50	233	0,74	312	0,99	468	1,48	623	1,97	780	2,48		
	24							124	0,53	165	0,66	233	0,99	312	1,32	468	1,97	623	2,63	780	2,48		
SE 51	2											103	0,08	137	0,11	206	0,16	274	0,22	343	0,27	411	0,33
	4											104	0,16	138	0,22	207	0,33	278	0,44	346	0,55	415	0,66
	6											107	0,25	142	0,33	214	0,49	285	0,66	356	0,82	427	0,99
SE 52	4											104	0,16	138	0,22	207	0,33	278	0,44	346	0,55	415	0,66
	6											107	0,25	142	0,33	214	0,49	285	0,66	356	0,82	427	0,99
	8											110	0,33	146	0,44	220	0,66	293	0,88	366	1,10	439	1,32
	12											113	0,49	150	0,66	226	0,99	301	1,32	376	1,64	451	1,97
SEN 54	8											110	0,33	146	0,44	220	0,66	293	0,88	366	1,10	439	1,32
	12											113	0,49	150	0,66	226	0,99	301	1,32	376	1,64	451	1,97
	24											116	0,99	134	1,32	232	1,97	309	2,63	386	3,29	463	3,95
SE 100	2											68	0,11	102	0,16	135	0,22	170	0,27	204	0,33		
	6											71	0,33	106	0,49	144	0,66	177	0,82	212	0,99		
SE 101	2											68	0,11	102	0,16	135	0,22	170	0,27	204	0,33		
	4											69	0,22	103	0,33	137	0,44	172	0,55	206	0,66		
	6											71	0,33	106	0,49	144	0,66	177	0,82	212	0,99		
SE 102	4											69	0,22	103	0,33	137	0,44	172	0,55	206	0,66		
	6											71	0,33	106	0,49	144	0,66	177	0,82	212	0,99		
	8											73	0,44	109	0,66	145	0,88	182	1,01	218	1,32		
	12											75	0,66	112	0,99	149	1,32	187	1,64	224	1,97		
SEN 104	8											73	0,44	109	0,66	145	0,88	182	1,01	218	1,32		
	12											75	0,66	112	0,99	149	1,32	187	1,64	224	1,97		
	24											77	1,32	115	1,97	153	2,63	192	3,29	230	3,95		
SE 200	2																	68	0,22	85	0,27	102	0,33
	6																	71	0,66	88	0,82	106	0,99
SE 201	2																	68	0,22	85	0,27	102	0,33
	4																	69	0,44	85	0,55	103	0,66
	6																	71	0,66	88	0,82	106	0,99
SE 202	4																	69	0,44	85	0,55	103	0,66
	6																	71	0,66	88	0,82	106	0,99
	8																	73	0,88	90	1,10	109	1,32
	12																	75	1,32	93	1,64	112	1,97
SEN 204	8																	73	0,88	90	1,10	109	1,32
	12																	75	1,32	93	1,64	112	1,97
	24																	77	2,36	95	3,29	115	3,95

3,5		4		5		6		7,5		10	
rpm	kW	rpm	kW	rpm	kW	rpm	kW	rpm	kW	rpm	kW

479	0,38	549	0,44								
484	0,77	554	0,88								
498	1,15	570	1,32								

484	0,77	554	0,88								
498	1,15	570	1,32								
512	1,55	586	1,75								
526	2,30	603	2,63								

512	1,55	586	1,75								
526	2,30	603	2,63								
540	4,60	618	5,26								

238	0,38	272	0,44	340	0,55						
247	1,15	283	1,32	353	1,65						

238	0,38	272	0,44	340	0,55						
240	0,77	275	0,88	343	1,10						
247	1,15	283	1,32	353	1,65						

240	0,77	275	0,88	343	1,10						
247	1,15	383	1,32	353	1,65						
254	1,54	291	1,75	263	2,19						
261	2,30	299	2,63	373	3,29						

254	1,54	291	1,75	363	2,19						
261	2,30	299	2,63	373	3,29						
268	4,60	307	5,26	383	6,58						

119	0,38	136	0,44	170	0,55	204	0,66	255	0,82	340	1,10
124	1,15	141	1,32	177	1,64	212	1,97	265	2,57	353	3,29

119	0,38	136	0,44	170	0,55	204	0,66	255	0,82	340	1,10
121	0,77	137	0,88	172	1,10	206	1,32	258	1,64	343	2,19
124	1,15	141	1,32	177	1,64	212	1,97	265	2,57	353	3,29

121	0,77	137	0,88	172	1,10	206	1,32	258	1,64	343	2,19
124	1,15	141	1,32	177	1,64	212	1,97	265	2,57	353	3,29
128	1,54	145	1,75	182	2,19	218	2,63	272	3,29	363	4,39
131	2,30	149	2,63	187	3,29	224	3,95	280	4,93	373	6,58

128	1,54	145	1,75	182	2,19	218	2,63	272	3,29	363	4,39
131	2,30	149	2,63	187	3,29	224	3,95	280	4,93	373	6,58
135	4,60	153	5,26	192	6,58	230	7,89	288	9,87	283	13,2



Magnus Lindén
Försäljningschef



Andreas Kindbom
Innesäljare



Patrick Nero
Teknisk säljare Väst

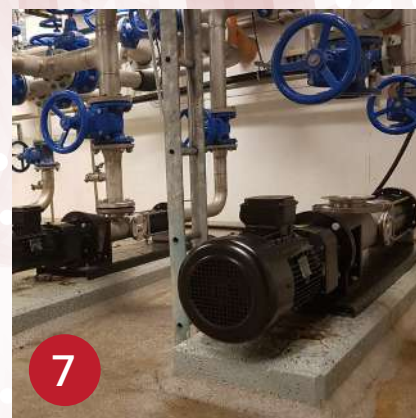
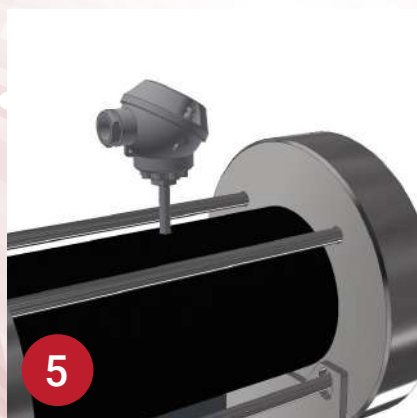
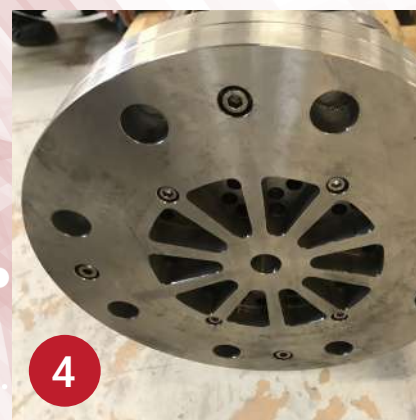
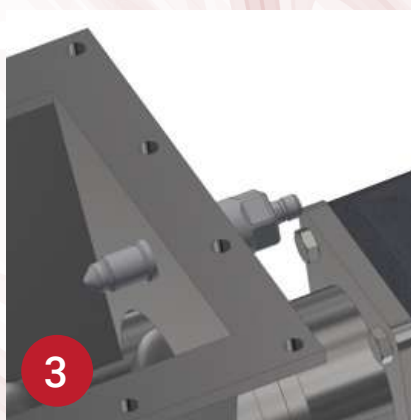
Peter Ahlbäck
VD

15		20		25		30		40		50		60		70		80		90		100		125		150	
rpm	kW	rpm	kW	rpm	kW	rpm	kW	rpm	kW	rpm	kW	rpm	kW	rpm	kW	rpm	kW	rpm	kW	rpm	kW	rpm	kW	rpm	kW
254	1,64	338	2,19	422	2,74																				
268	4,93	400	6,58	502	8,22																				
282	1,60	375	2,20	469	2,70																				
284	3,30	379	4,40	474	5,50																				
293	4,90	390	6,60	488	8,20																				
284	3,30	379	4,40	474	5,50																				
293	4,90	390	6,60	488	8,20																				
301	6,60	401	8,80	501	11,0																				
309	9,90	412	13,2	515	16,4																				
301	6,60	401	8,80	501	11,0																				
309	9,90	412	13,2	515	16,4																				
311	13,2	423	17,5	529	21,9																				
311	19,7	423	26,3	529	32,9																				
183	1,60	243	2,20	304	2,70	364	3,30																		
184	3,30	245	4,40	307	5,50	368	6,60																		
190	4,90	252	6,60	316	8,20	372	9,90																		
141	1,64	187	2,19	234	2,74	281	3,29	374	4,39																
145	4,93	195	6,58	242	8,22	292	9,87	395	13,2																
132	1,60	174	2,20	218	2,70	262	3,30	350	4,40	437	5,50														
133	3,30	176	4,40	220	5,50	265	6,60	353	8,80	441	11,0														
137	4,90	181	6,60	227	8,20	272	9,90	364	13,2	454	16,4														
133	3,30	176	4,40	220	5,50	265	6,60	353	8,80	441	11,0														
137	4,90	181	6,60	227	8,20	272	9,90	364	13,2	454	16,4														
141	6,60	186	8,80	233	11,0	280	13,2	374	17,5	467	21,9														
144	9,90	192	13,2	241	16,4	288	19,7	384	26,3	479	32,9														
141	6,60	186	8,80	233	11,0	280	13,2	374	17,5	467	21,9														
144	9,90	192	13,2	241	16,4	288	19,7	384	26,3	479	32,9														
148	14,8	197	19,7	246	24,7	296	29,6	394	39,5	492	49,3														
148	19,7	197	26,3	246	32,9	296	39,5	394	52,6	492	65,8														
102	1,60	136	2,20	170	2,70	204	3,30	272	4,40	340	5,50	408	6,60												
106	4,90	141	6,60	177	8,20	212	9,90	283	13,2	253	16,4	424	19,7												
		88	2,19	109	2,74	132	3,29	175	4,39	219	5,48	262	6,58	306	7,67	350	8,77	394	9,87						
		93	6,40	116	8,10	139	9,70	187	13,0	232	16,1	280	19,5	328	22,7	374	26,1	422	29,4						
		91	2,20	113	2,70	136	3,30	182	4,40	226	5,50	271	6,60	317	7,70	362	8,80	408	9,90						
		92	4,40	114	5,50	137	6,60	183	8,80	229	11,0	274	13,2	320	15,3	366	17,5	412	19,7						
		94	6,60	118	8,20	141	9,90	189	13,2	235	16,4	282	19,7	330	23,0	376	26,3	424	29,6						
		92	4,40	114	5,50	137	6,60	183	8,80	229	11,0	274	13,2	320	15,3	366	17,5	412	19,7						
		94	6,60	118	8,20	141	9,90	189	13,2	235	16,4	282	19,7	330	23,0	376	26,3	424	29,6						
		97	8,80	121	11,0	145	13,2	194	17,5	242	21,9	290	26,3	339	30,7	387	35,1	436	39,5						
		100	13,2	124	16,4	149	19,7	199	26,3	249	32,9	298	39,5	348	46,0	398	52,6	448	59,2						
						67	3,29	90	4,39	112	5,48	135	6,58	157	7,67	180	8,77	202	9,87	224	10,9	281	13,7		
						75	9,70	101	13,1	127	16,2	153	19,5	178	22,8	205	26,1	230	29,4	256	32,7	310	39,7		
						74	3,30	99	4,40	124	5,50	149	6,60	173	7,70	199	8,80	223	9,90	248	11,0	310	13,7		
						75	6,60	100	8,80	126	11,0	150	13,2	175	15,3	201	17,5	226	16,7	250	21,9	313	27,4		
						77	9,90	103	13,2	129	16,4	155	19,7	180	23,0	207	26,3	232	29,6	258	32,9	322	41,1		
						75	6,60	100	8,80	126	11,0	150	13,2	175	15,3	201	17,5	226	16,7	250	21,9	313	27,4		
						77	9,90	103	13,2	129	16,4	155	19,7	180	23,0	207	26,3	232	29,6	258	32,9	322	41,1		
						80	13,2	106	17,5	133	21,9	159	26,3	185	30,7	216	35,1	239	39,5	265	43,9	331	54,8		
						82	19,7	109	26,3	137	32,9	164	39,5	190	46,0	218	52,6	245	59,2	272	65,8	340	82,2		
																122	8,77	138	9,87	153	11,0	191	13,7	230	16,4
																161	26,3	146	29,6	162	32,9	204	41,1	243	49,3

TILLVAL

Utöver våra pumpar har vi även flertalet tillval som går att applicera. Eftersom vi tillverkar alla pumpar i vår verkstad i Mölndal så är våra möjligheter i princip obegränsade när det gäller tillval och anpassningar.

Ring oss gärna så berättar vi mer!



1. Delat tråg
2. Spännmantel
3. Nivågivare tråg
4. Knivpaket
5. Givare stator
6. Pumpställning
7. Pump på plats



Johan Pupols, Servicetekniker

KUNDANPASSADE PUMPAR

Vi är en originaltillverkare med lång utvecklings- och tillverkningserfarenhet. Hos oss har du en unik möjlighet att få en pumplösning som passar just ditt behov. Under åren har vi tagit fram en rad specialutvecklade pumplösningar till olika kunder i världen. Förutom att vi utvecklar och levererar pumpar till OEM-tillverkare har vi konstruerat många olika specialpumpar.



Pump med reversibelt flöde för mycket viskösa medier som använder statorn som tätningsyta.

Specialanpassat tråg med optimalt placerade CIP-anslutningar för snabb och effektiv rengöring.



Jens Bogg, Servicetekniker

Alla våra pumpar ritas vi i 3D!
Vi levererar gärna STEP-filer som kan användas i projekteringsfasen.

Specialtråg konstruerat och anpassat efter kvarn på slakteri.



MATERIALVAL, ANPASSNINGAR OCH TILLBEHÖR



Mathias Danielsson, Verkstadstekniker

MATERIAL

ROTOR

Härdat verktygsstål
Syrafast stål
Kromstål

SLITSKYDDSBELÄGGNING PÅ ROTOR

Härdförkromning
Kromoxid/keramik

STATOR

NBR/nitril*
EPDM*
CSM/hypalon
FKM/viton
NR/naturgummi
Silikon

AXELTÄTNING

Enkel
Dubbel
Patron
Packbox

MANSCHETTER

NBR/nitril*
EPDM*
CSM/hypalon
FKM/viton

BOTTENPLATTA

Målat stål
Rostfritt

YTBEHANDLINGAR

Obehandlad
Sprutmålad
Elpolerad

ANPASSNINGAR

STATOR

Slitsad stator för ökad livslängd

TRÅG

Delat tråg för enklare byte av rotor

ANSLUTNING

Fläns
Lös fläns
Gängad
Livsmedel

TILLBEHÖR

Passbitar
Temperaturgivare
Flödesmätare
Manometer
Frekvensomriktare
Tryckgivare
Ventiler

* NBR och EPDM finns även i vitt gummi och gummi godkänt för livsmedelsapplikation.

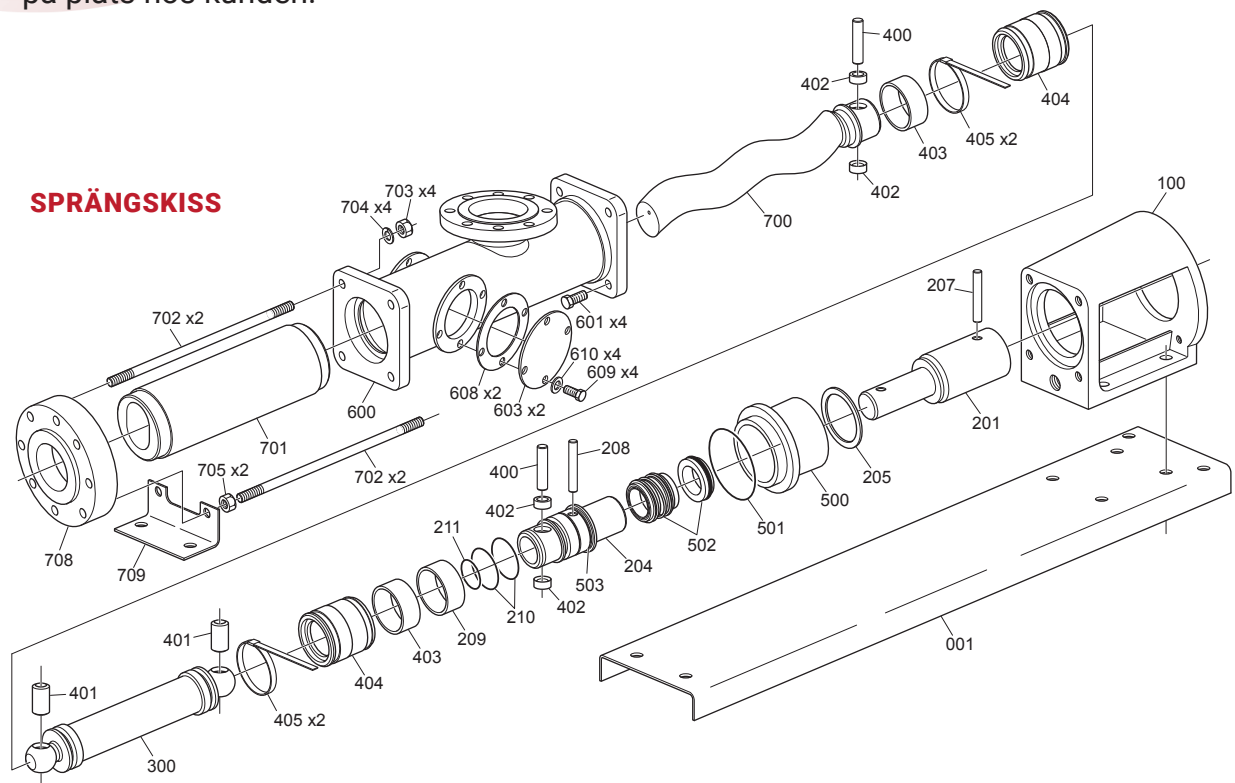


Christer Christiansson
Produktionsplanerare,
kundsupport & inköpsansvarig

RESERVDELAR OCH SERVICE

Vi har Nordens största lager av reservdelar till alla större märken av excenterskruvpumpar. De höga volymerna och det kundanpassade sortimentet gör att vi har korta leveranstider och nöjda kunder i hela världen.

Våra servicetekniker har lång erfarenhet av excenterskruvpumpar och vi gör allt ifrån vanligt underhåll till ombyggnationer av pumpar, t ex byte från packbox till mekanisk axeltätning och specialanpassning av pumphus och matarskruvar. Underhåll och reparationer görs antingen i vår verkstad eller på plats hos kunden.



Håkan Karlsson
Servicetekniker



Anders Nielsen
Logistikansvarig

KONTAKTA OSS FÖR MER INFORMATION



Patrick Nero
Teknisk säljare, Västra Sverige
072 – 555 15 73
patrick@mafump.se



Peter Cargerman
Teknisk säljare, Mellersta Sverige
072 – 580 82 81
peterc@mafump.se



Alexander Kindbom
Innesäljare
072 – 555 15 93
alexander@mafump.se



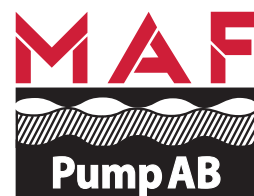
Per Karlsson
Teknisk säljare, Södra Sverige
070 – 283 84 73
per@mafump.se



Magnus Lindén
Försäljningschef
070 – 603 19 52
magnus@mafump.se



Anders Nyström
Teknisk säljare, Östra Sverige
073 – 393 82 57
anders.nystrom@mafump.se



www.mafump.se